

HASHIMA

ハシマコンパクトプレス

HASHIMA COMPACT PRESS

HP-400C(CS)

HP-220C(CS)

取扱い説明書

INSTRUCTION MANUAL

この度はハシマ製品をご購入頂き、誠に有難うございます。
本機の性能を生かし、安全に使うために、ご使用前にこの取扱い
説明書を必ずお読み下さい。
お読みになった後は、必ず保管して頂き、必要に応じてお読み下さい。

Thank you very much for having brought our products .
Don't fail to fulfil the matters that demaend special attention to be menioned
Below so that you could put this machine to use for a long time with safety .
Don't fail to read the user's manual first of all when you've come to hand the
Machine .
Keep this user's manual with care and read it as occation demands .



HASHIMA CO., LTD.

御使用になる前に

この度は弊社製品をご購入頂き誠に有難うございます。
末長く安全に本機を使用して頂くために下記の注意事項を必ずお守り下さい。

本機がお手元に届きましたら、まず取り扱い説明書をお読み下さい。
この説明書は HP-400C (CS), 220C (CS)
の取り扱い説明書になっておりますのでご購入頂きました機種をご確認の上
御使用下さい。

機種本体規格表、操作パネルあるいは本機全体のスタイル、デザインを取り扱い
説明書の図解等カタログ等で照らしあわせて確認して下さい。
お客様のご注文された機種と異なるなどご不審があれば、本機を使用せず、速やかに
購入された販売店、又は弊社まで御連絡下さい。

この取り扱い説明書は、大切に保管し必要に応じてお読み下さい。

株式会社 ハシマ

管理センター	岐阜市領下7丁目6番地 TEL <058>245-4501(代) FAX <058>247-6666
営業直通	岐阜市領下7丁目6番地 TEL <058>247-8400(代) FAX <058>240-5775
岐阜支店	岐阜市領下7丁目6番地 TEL <058>246-2700 FAX <058>240-5775
大阪営業所	東大阪市新庄西148の1 TEL <06>6746-7550 FAX <06>6746-7751
福山営業所	福山市南蔵王町2-14-2 TEL <0849>31-3308 FAX <0849>31-8803

国内主張所/東京 海外主張所/北京・上海・シカゴ・ロンドン・ニューヨーク 製造拠点/揖斐工場
ホームページアドレス <http://www.hashima.co.jp>

付属品を確認して下さい。

T型ボックスレンチ M13



ドライバー



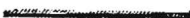
六角レンチ (M2 3 4 5)



スパナ (10-13)



マグネット 2本






安全上のご注意




必ずお守り下さい。

お使いになる人や他の人への危害、財産への損害を未然に防止するため、必ずお守り頂く事を、次のように説明しています。

- 表示内容を無視して、誤った使い方をした時に生じる危害や損害の程度を次の表示で区分し、説明しています。


 危険	この表示の欄は「死亡または重傷などを負う危険が切迫して生じることが想定される」内容です。
 警告	この表示の欄は「死亡または重傷などを負う可能性が想定される」内容です。
 注意	この表示の欄は「障害を負う可能性または物的損害のみが発生する可能性が想定される」内容です。

- お守りいただく内容の種類を次の絵表示で区分し、説明しています。
(下記は、絵表示の一例です)


	このような絵表示は、気を付けて頂きたい「注意喚起」内容です。
	このような絵表示は、してはいけない「禁止」内容です。
	このような絵表示は、必ず実行して頂く「強制」内容です。

危険

子供だけで使わせたり、幼児の手の届く所で使わない。

 火傷、感電、けがの原因になる恐れがあります。

絶対に改造はしない。


 発火したり、異常動作してけがをする恐れがあります。

分解禁止

警告


修理技術者以外は絶対に分解修理は行わない。

発火したり、異常動作してけがをする恐れがあります。

 分解禁止


(故障や故障した場合は、販売店へ修理をご依頼下さい)

本機に見合った専用の定格消費電力の電源に取り付ける。
又、アースを必ず接続する。

 他の器具と併用すると異常発熱して発火又は漏電する恐れがあります。

(最寄りの電気工事店へ依頼下さい)

使用時以外は電源（プラグ、設置ブレーカー）を元から切る。

 けがや火傷、感電や漏電による火災の原因になる恐れがあります。



警告

保守点検は電源ブレーカーを切って、機械が冷えてから行なう。



火傷やけがの原因になる恐れがあります。

本体内部及びベルトに直接手を触れない。



火傷をする恐れがあります。

接触禁止

素材を挿入する際には充分注意する。



体の一部や着衣を巻き込まれ、けがや火傷をする恐れがあります。

接触禁止

本体の上に乗ったり物を置かない。



高温になり、火傷や発火の恐れがあります。又、落下してけがをする恐れがあります。

本機重量に耐える頑丈な台、または床の上に水平に設置する。



転倒したり、落下してけがをする恐れがあります。

本機の周りに燃えやすい物を置かない。



火災等の原因になる恐れがあります。



注意

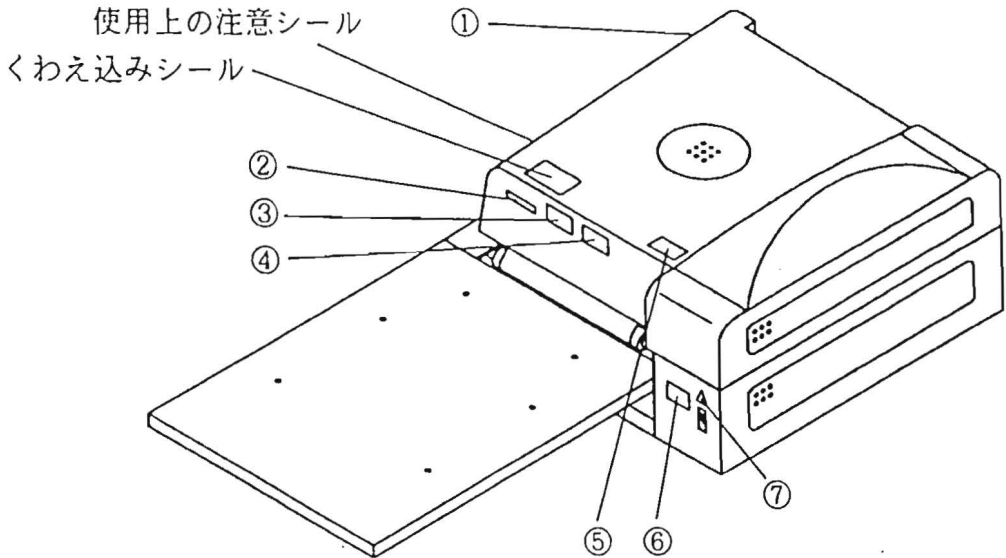
- 湿度の高い所に設置しない。(漏電事故の原因になる恐れがあります。)
- 電源コードを曲げたり、つぶしたりしない。(感電やショートして発火する恐れがあります。)
- 手動ハンドル使用時は必ず電源を切る。又、手動ハンドルは使用時以外は外し必ず穴カバーを付ける。(急激にハンドルが回転し、けがをする恐れがあります。)
- 作業者以外は機械に近付けないで下さい。






お願い

- 本機は高温の熱によって使用する機械ですので、使用温度によってはカバーが大変熱くなる事があります。火傷や燃えやすい衣類等に充分注意して下さい。
- 作業終了後は、タイマーで停止した事を確認し、必ず電源ブレーカーを切して下さい。
- 剝離装置に巻き付いた素材を取り除く時や回転剝離ハネやスクレーパの掃除を行う時は、必ず電源ブレーカを切って、機械の温度が冷えた状態で行って下さい。又、出口で製品を取り出す場合、剝離装置に巻き込まれないように充分注意して行って下さい。
- 作業終了後にベルトを空ぶきして下さい。但し、火傷や巻き込まれ事故の恐れがありますので、ベルトのスピードを遅くして、本機の製品出口側で充分注意して行って下さい。
- ベルトクリーナは毎日点検して下さい。又、1ヶ月に一度は各部に給油を行って下さい。但し、火傷や巻き込まれ事故の恐れがありますので、必ず電源ブレーカーを切って、機械の温度が冷えた状態で行って下さい。
- スイッチ類の働きを充分理解して、操作をして下さい。
- 本機の周りには、メンテナンスに必要なスペースを空けておいて下さい。
- 本機には、ベルトが蛇行した場合の緊急停止機能が付いています。緊急停止あるいは停電などで機械が停止した時に機械内部に素材が入っていましたら、必ず電源を切ってから付属の手動ハンドルで素材を取り出して下さい。

お使いになる人や他の人への危害、財産への損害を未然に防止するため、機器の各所に「警告ラベル」を張付し、注意喚起を行っています。

- 御使用になる前に「警告ラベル」の位置と内容をご確認下さい。
- 「警告ラベル」は絶対に取り外したり変更したりしないで下さい。
- 読みにくくなったり、剥がれたりした場合は速やかに新しい「警告ラベル」を再貼付して下さい。



①	<p>警告</p> <p>修理点検前に必ず電源を切る！ ベルトに人体を巻き込まれてけがをする恐れがあります。</p>
②	<p>硬物厳禁</p>
③	 <p>警告</p> <p>巻き込まれ注意！ 運転中回転しています。指、手、衣類等を巻き込まれてけがをする恐れがあります。</p>
④	 <p>警告</p> <p>高温注意！ 直接触れるな！ 高温につき表面に触れるとヤケド等の恐れがあります。</p>
⑤	 <p>警告</p> <p>本体の上に乗ったり物を置かない！ 高温になり、火傷や発火の可能性があります。又、落下してけがをする恐れがあります。</p>
⑥	 <p>警告</p> <p>使用時以外は、電源プレーカーを切る！ けが・やけどや絶縁劣化による感電・漏電火災の原因になります。</p>
⑦	

■ 尚、この他に機械内部にも、「警告ラベル」が貼付してありますので、修理技術者の方にはご注意ください。

仕様 SPECIFICATIONS

型式 Model	HP-400C/CS	
使用電源 Power supply	三相・单相 1-phas	
定格出力 Rated output	ヒーター Heater	3.6KW
	モーター Motor	40W
最大消費電流 Current	三相(200V)	17A
	单相(200V)	21.5A
温度 Temperature(max)	200V・200°C	
加圧力 Pressure(max)	1.0 kg/cm	
ベルト速度 Belt speed(max)	8.7m/min	
加熱時間 Heating time(max)	5~20sec	
接着幅 Fusing width	400mm	
機体寸法 Dimensions	830(L)×1,660(W)×460(H)mm	
重量 Net weight	約140kg	

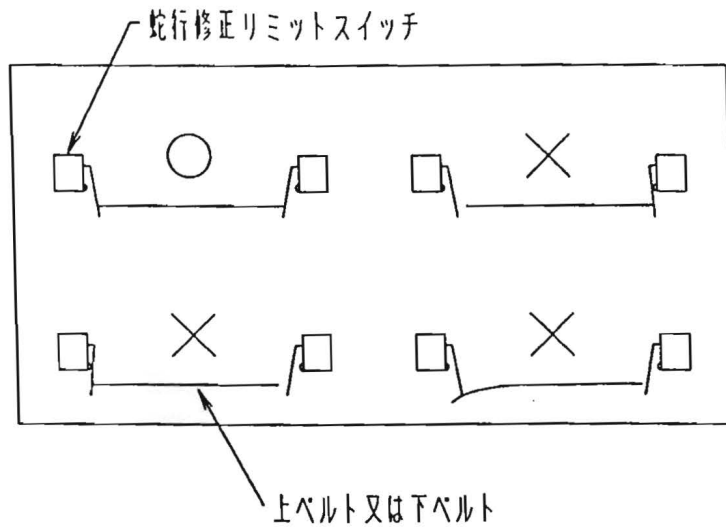
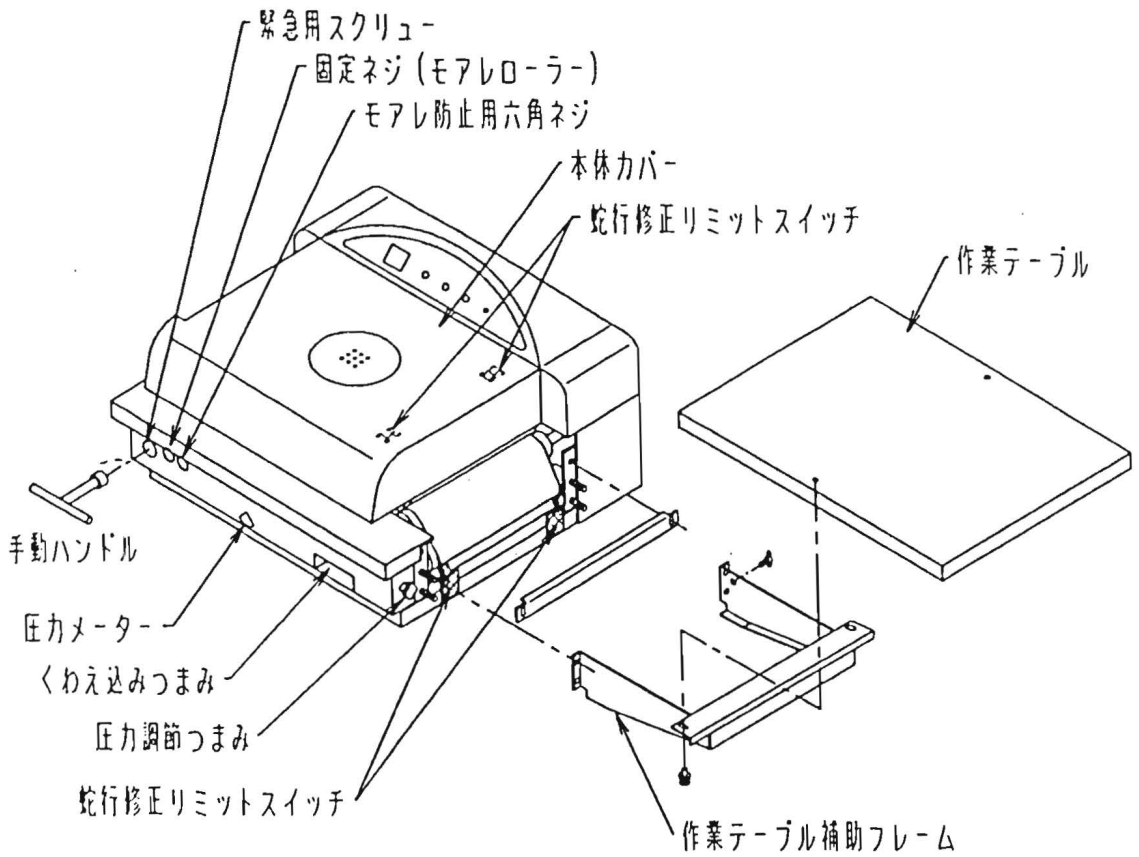
型式 Model	HP-220C/CS	
使用電源 Power supply	三相・单相 1-phas	
定格出力 Rated output	ヒーター Heater	1.4KW(100V)・2KW(200V)
	モーター Motor	25W
最大消費電流 Current	单相(100V)	13.5A
	三相(200V)	8.5A
	单相(200V)	11.5A
温度 Temperature(max)	100V・180°C / 200V・200°C	
加圧力 Pressure(max)	1.0 kg/cm	
ベルト速度 Belt speed(max)	8.7m/min	
加熱時間 Heating time(max)	5~20sec	
接着幅 Fusing width	220mm	
機体寸法 Dimensions	640(L)×1,660(W)×460(H)mm	
重量 Net weight	約110kg	

設置上の注意

1. 本機は重量が(400C/CS 約140kg, 220C/CS 約110kg)ありますので丈夫な台に水平に設置して下さい。
2. 本機使用時には高温の熱が発生しますので、燃えやすい物の近くに設置しないで下さい。又、定期的に本体に付いたほこり等も除去して下さい。
3. 仕様書を参考に本機の定格消費電力に見合った専用電源に確実に接続して下さい。
4. アース線も必ず接続して下さい。又、ベルトの回転方向には関係ありません。
5. 電源プラグを変更する場合や電源コードの延長をする場合には、電気工事店に御相談して下さい。
6. 本機搬入時又は本機移動後は、必ず本体カバーを外して上下の蛇行修正リミットスイッチが正しくベルトを両側からはさんているかチェックして下さい。(次ページ参照)

使用上の注意

1. 御使用前に必ず取扱説明書をお読み下さい。
2. 電源を入れる前に、必ず本体カバーを外して上下の蛇行修正リミットスイッチが正しくベルトを両側からはさんているかチェックして下さい。(次ページ参照)
3. 素材を挿入する前に、ベルトのほこりを空拭きして下さい。
4. 使用時には、ベルトや上部カバーが高温になるので絶対触れたり物等をのせないように十分注意して下さい。
5. 素材を挿入する際に、本機内のローラーに手を巻き込まれる恐れがあるので絶対に必要以上に手を入れ込まないで下さい。
6. 作業テーブル上に、プレス本体に挿入する素材以外は置かないで下さい。
7. 万一、異物が挿入された場合はただちに電源ブレーカーを切り、緊急用スクリューに手動ハンドルを差し込み(付属品)矢印方向に回転させ、異物を取り除いてから作業を行って下さい。
8. 素材出口剥離装置部に素材が巻き付いた場合は、必ず電源ブレーカーを切ってから取り除いて下さい。
9. 内部点検をする場合は、必ず電源プラグを抜いて行って下さい。
10. 本機は衣類の接着及び折りの専用機です。他の目的での使用は故障の原因となりますのでおやめ下さい。
11. 作業終了後は、本機停止を確認の上、必ず電源ブレーカーを切って下さい。



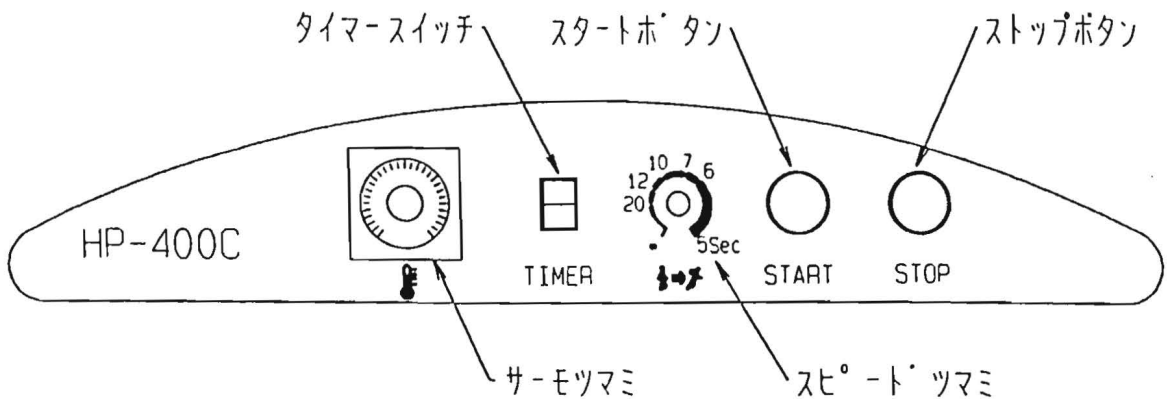
使用方法

組立手順

1. 作業テーブル補助フレームを機械本体に取り付けて下さい。
2. 作業テーブルを作業テーブル補助フレームの上のせて機械に取り付けて下さい。

使用手順

1. 電源ブレーカーをONにして下さい。(タイマースイッチがOFFになっているか確認)
2. スタートボタンを押して下さい。ランプが点灯し、動き始めます。
3. 圧力調節ノブで所定の圧力にセットして下さい。
4. スピードつまみで接着時間をセットして下さい。
5. サーモつまみで所定の温度に合わせて下さい。使用温度に到達するまで約15分かかります。
使用温度に到達するとサーモランプが点滅します。
6. これで作業ができます。

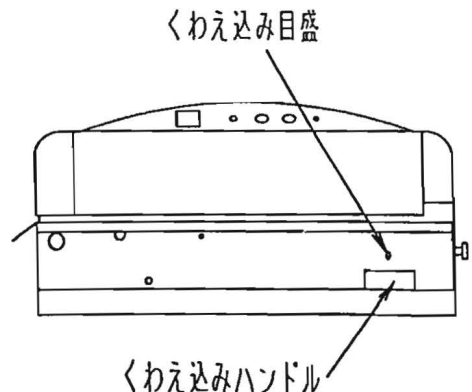


作業終了時

1. 圧力を0にします。
2. タイマースイッチをONにして下さい。ベルトの表面温度が 100°C 以下になったら自動停止します。
3. 機械停止後、電源ブレーカーをOFFにして下さい。

くわえ込みの調節

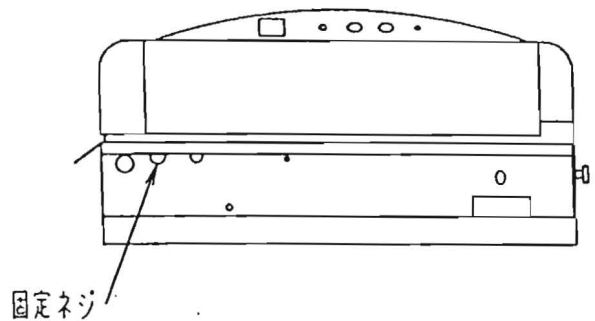
インベル定規の使用、ポケット折り機の使用等において、機械投入口のくわえ込みを強くしたいときは、くわえ込みハンドルを右に回して下さい。
芯地接着の場合くわえ込み調整は0にして下さい。



ローラーモアレ（パッカリング）の防止調整方法

接着された製品にローラーモアレ（パッカリング）がおきた時は、熱と圧力を出来るだけ低くして、接着して下さい。それでも、防止出来ない場合には、以下の調節をして下さい。

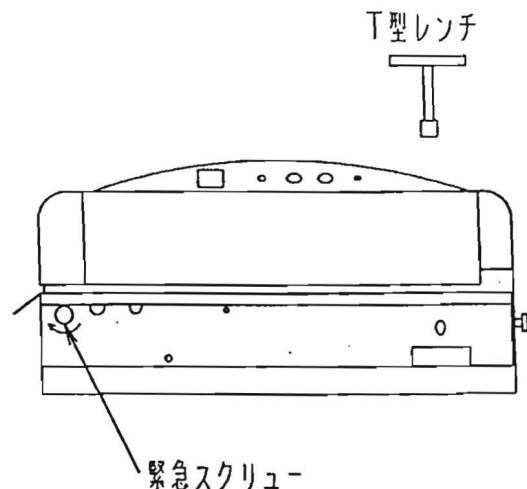
1. 本体カバーをはずす。
2. 後方カバーをはずす。
3. 本体側面にモアレ調整ローラーの固定ネジがあります。このネジと後方カバーをあけた所にローラーのもう片方の固定ネジがあります。両方の固定ネジをゆるめて、左右均等に上げて下さい。
4. ローラーを持ち上げるとモアレが出にくくなります。
5. 両方の固定ネジをしめて下さい。



緊急時に機械を手動で動かすには

誤ってベルト投入口に異物を入れてしまった場合には、停止スイッチを押し、まず機械を止め、圧力を0にします。

本体側面の緊急用スクリューにT型レンチ（付属品）を差し込み、矢印の方向に回して製品を取り出します。硬質の異物を入れてしまった場合に、テフロンベルト及び圧力ローラーのゴム部の損傷が考えられるので、再び作業を始める前に確認して下さい。また、停電の場合は、本体側面の緊急用スクリューにT型レンチ（付属品）を差し込み、矢印の方向へ回して製品を取り出します。



毎日のメンテナンス 《火傷や巻き込まれ事故に充分注意して行って下さい。》

ベルトの掃除

ベルトは熱いうちに掃除をして下さい。

ベルトの掃除にはハシマニューエース又はニュークリーンスプレーをご使用して下さい。ニュークリーンスプレーを御使用の場合に蛇行修正リミットスイッチ等の電気部品にかかりますと故障の原因になりますので注意して下さい。

又、ニュークリーン（パウダー）は汚れのひどい場合以外は、使用しないで下さい。冷えると固まる性質がありますので、確実に拭き取って下さい。汚れを防止する為にハシマニューエースをベルトに塗布して下さい。

クリーナーの掃除

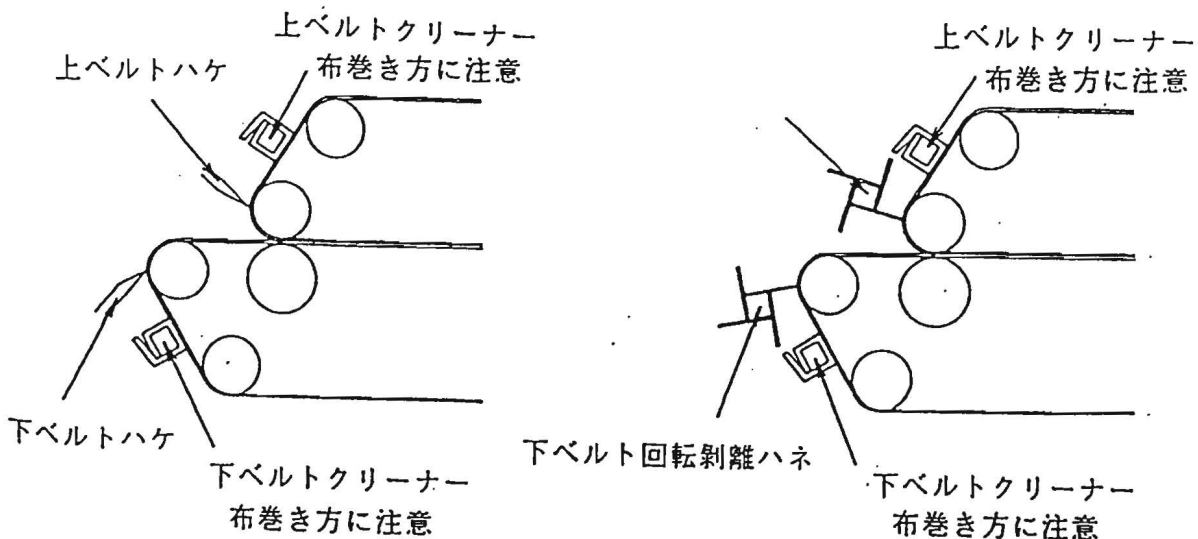
クリーナーは機械後部に付いています。作業開始時には、必ずきれいな面がベルトにあたる様にして下さい。また1日2回ぐらい様子を見て、もし汚れていたら回転させてクリーナーの当たり面を換えて下さい。クリーナーは操作パネル側に押せば外れます。新しく布を巻き付ける時は、ベルトの回転方向にあわせ、捲れない様に巻き付けて下さい。

ハケ スクレーパー、(C)の掃除

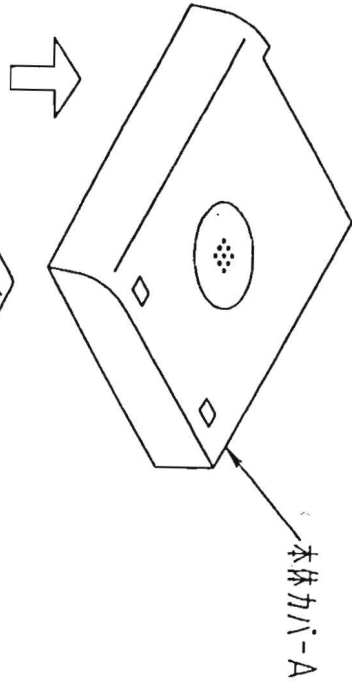
ハケも機械本体後方に付いています。1日3、4回スクレーパーを起こして掃除をして下さい。

回転剥離ハネ (CS)の掃除

ハネを布片でつまみ左右に動かし、接着樹脂等を取り除いて下さい。この時ハネがねている様でしたら起こす様にして掃除して下さい。

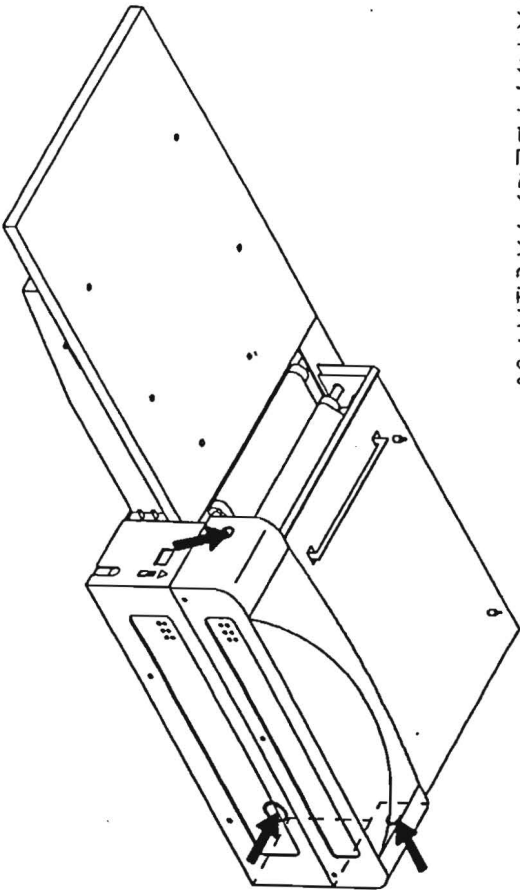
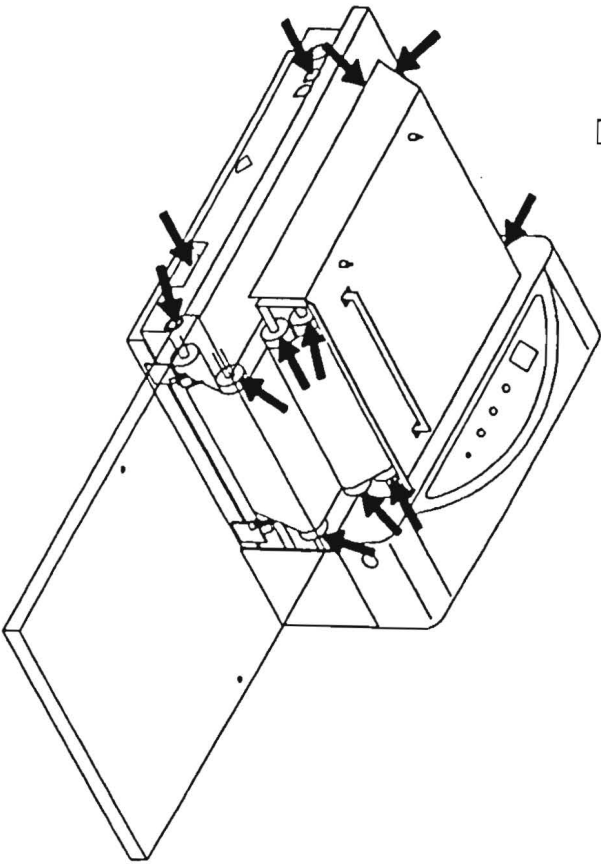


機械メンテナンスの注意事項

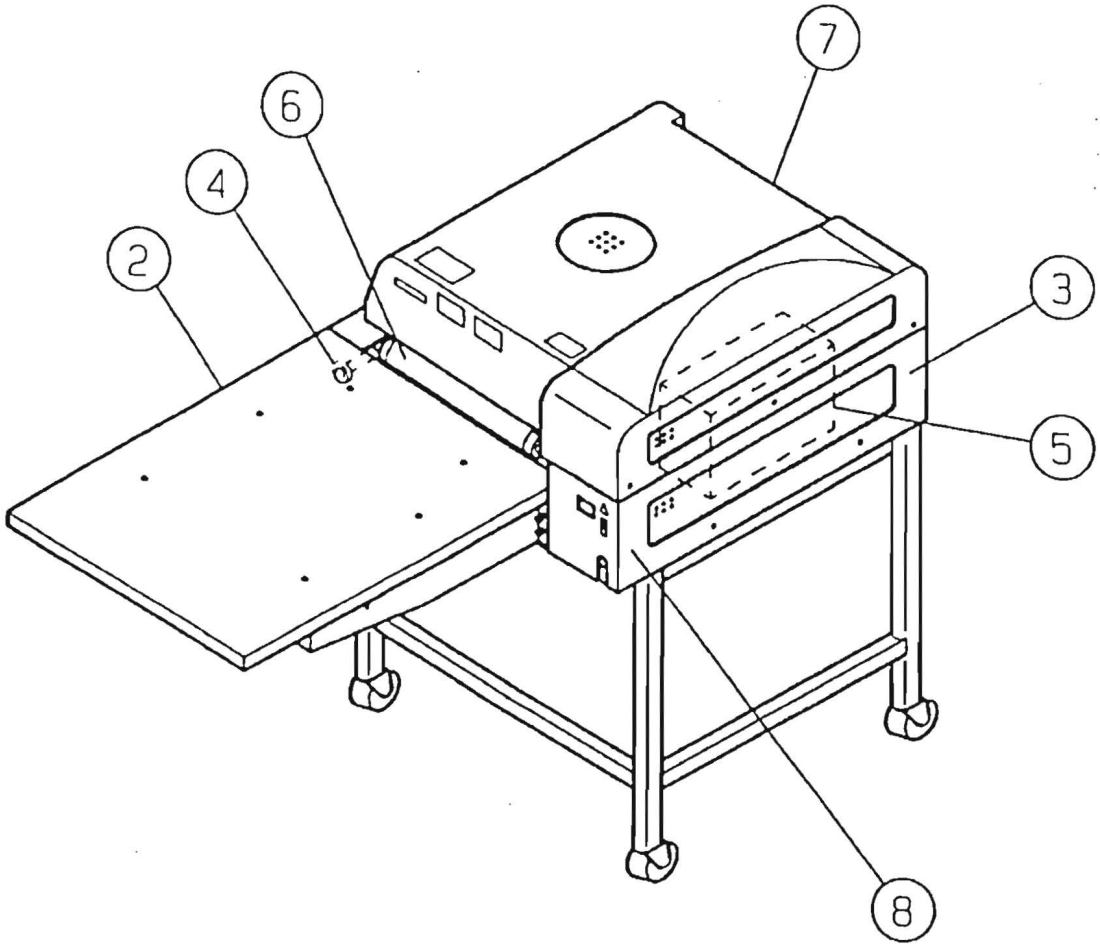


必ず電源を切り、2週間に1回は各ローラーにグリスを注入して下さい。
又、グリスはハツマ純正グリスを御使用下さい。
なお、絶対にモリテツ入りグリスの使用はおやめ下さい。
(注入を怠るとベアリングの焼付きの原因になります)

1. 本体カバーAをはずす。
2. 矢印の示す位置にグリスを注入する。



① 全体図
The whole body



② 本体及びカバー
Body and cover

③ 駆動部
Driving parts

④ 圧力部
Pressure parts

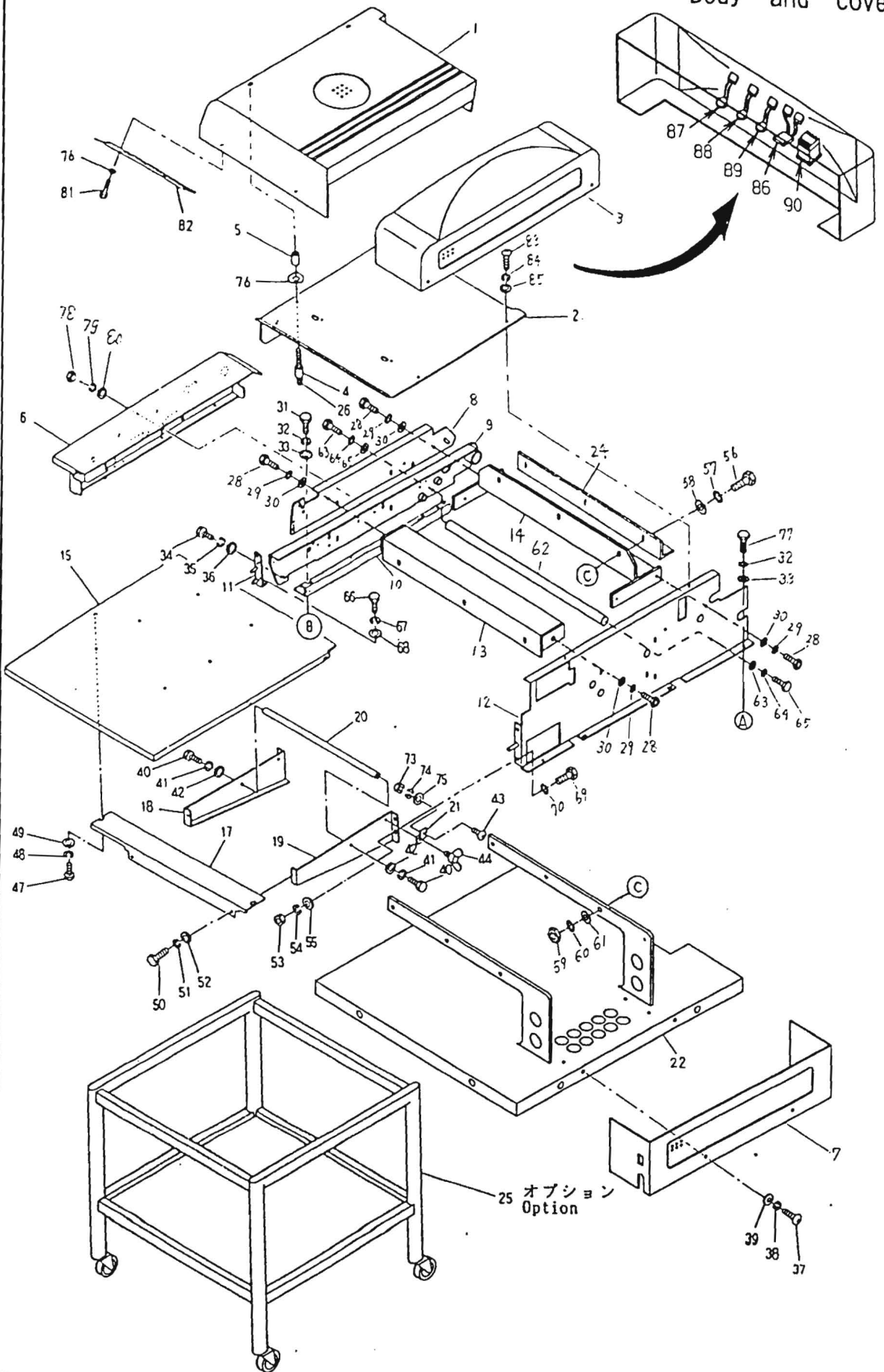
⑤ 電装及びヒーター部
Electric equipment and heater parts

⑥ ベルト関係及びハケクリーナー部
Belts and cleaner parts

⑦ 回転ハケ部
Rotary strip-off device

⑧ 蛇行修正部
Belt warping prevention

② 本体及びカバー
Body and cover



② 本体及びカバー
Body and cover

見出番号 Ref No.	パーツ番号 Parts No.	部 品 名 Parts Name	個 数 Q't y	備 考 Remarks
1	400C2001	本体カバー (A) Body cover	1	
2	400C2002	断熱板 Adiabatic plate	1	
3	400C2003	本体カバー (パネル側) Body cover (panel side)	1	
4	400C2004	断熱用カラー (A) Adiabatic collar (A)	2	
5	400C2005	断熱用カラー (B) Adiabatic collar (B)	2	
6	400C2006	サイドテーブル (A) Side table (A)	1	
7	400C2007	後方カバー Rear cover	1	
8	400C2008	左側フレーム (上) Left frame (Upper)	1	
9	400C2009	左側フレーム (下) Left frame (Lower)	1	
10	400C2010	フレームスペーサー Frame spacer	1	
11	400C2011	左側フレーム補強ステー Left frame support stay	1	
12	400C2012	右側フレーム Right frame	1	
13	400C2013	前方フレーム止め Front frame support	1	
14	400C2014	後方フレーム止め Rear frame support	1	
15	400C2015	前テーブル (B) Front table (B)	1	
16		-----		
17	400C2017	前テーブル脚 Front table leg	1	
18	400C2018	前テーブルステー (L) Front table stay (L)	1	
19	400C2019	前テーブルステー (R) Front table stay (R)	1	
20	400C2020	前テーブルシャフト (A) Front table shaft (A)	1	

② 本体及びカバー
Body and cover

見出番号 Ref No	パーツ番号 Parts No.	部 品 名 Parts Name	個 数 Q't y	備 考 Remarks
21	400C2021	テーブルストッパー (D) Table stopper (D)	1	
22	400C2022	ベース Base	1	
23		-----		
24	400C2024	フレーム止め連結 Frame stopper stay	1	
25	400C2025	専用台 Exclusive use stand	1	オプション Option
26	400C2026	寸切ボルト Stud bolt	2	
27		-----		
28	400C2028	六角ボルト Hex bolt	6	
29	400C2029	バネ座金 Spring washer	6	
30	400C2030	平座金 Plain washer	6	
31	400C2031	六角ボルト Hex bolt	3	
32	400C2032	バネ座金 Spring washer	7	
33	400C2033	平座金 Plain washer	7	
34	400C2034	六角ボルト Hex bolt	1	
35	400C2035	バネ座金 Spring washer	1	
36	400C2036	平座金 Plain screw	1	
37	400C2037	なべ小ネジ Hex nut	4	
38	400C2038	バネ座金 Spring washer	4	
39	400C2039	平座金 Plain washer	4	
40	400C2040	六角ボルト Hex bolt	2	

② 本体及びカバー
Body and cover

見出番号 Ref No.	パーツ番号 Parts No.	部 品 名 Parts Name	個 数 Q'ty	備 考 Remarks
41	400C2041	バネ座金 Spring washer	M8 2	
42	400C2042	平座金 Plain washer	M8 2	
43	400C2043	トラス小ネジ Truss screw	M5×15 1	
44	400C2044	蝶ボルト Butterfly bolt	M6 1	
45		-----		
46		-----		
47	400C2047	ナベ小ネジ Pan screw	M5×15 2	
48	400C2048	バネ座金 Spring washer	M5 2	
49	400C2049	平座金 Plain washer	M5 2	
50	400C2050	六角ボルト Hex bolt	M8×20 2	
51	400C2051	バネ座金 Spring washer	M8 2	
52	400C2052	平座金 Plain washer	M8 2	
53	400C2053	六角ナット Hex nut	M6 4	
54	400C2054	バネ座金 Spring washer	M6 4	
55	400C2055	平座金 Plain screw	M6 4	
56	400C2056	六角ボルト Hex bolt	M8×35 6	
57	400C2057	バネ座金 Spring washer	M8 6	
58	400C2058	平座金 Plain washer	M8 6	
59	400C2059	六角ナット Hex nut	M8 6	
60	400C2060	バネ座金 Spring washer	M8 6	

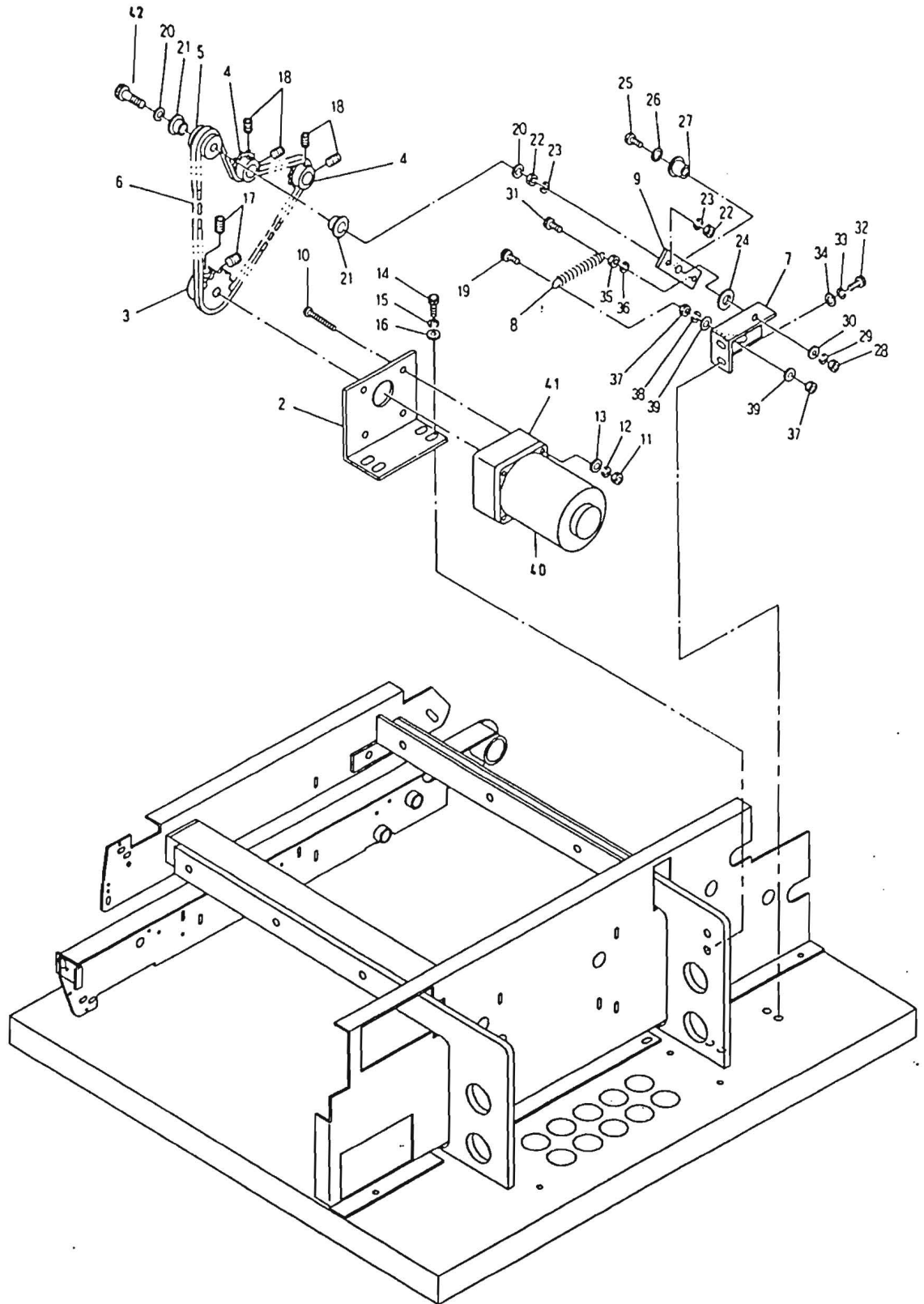
② 本体及びカバー
Body and cover

見出番号 Ref No	パーツ番号 Parts No	部 品 名 Parts Name	個 数 Q't y	備 考 Remarks
61	400C2061	平座金 Plain washer	M8 6	
62	400C2062	前テーブルシャフト (B) Front table shaft (B)	1	
63	400C2063	六角ボルト Hex bolt	M8×20 2	
64	400C2064	バネ座金 Spring washer	M8 2	
65	400C2065	平座金 Plain washer	M8 2	
66	400C2066	六角ボルト Hex bolt	M6×15 1	
67	400C2067	バネ座金 Spring washer	M6 1	
68	400C2068	平座金 Plain washer	M6 1	
69	400C2069	六角穴付ボルト Hex holed bolt	M6×20 4	
70	400C2070	バネ座金 Spring washer	M6 4	
71		-----		
72		-----		
73	400C2073	六角ナット Hex nut	M5 1	
74	400C2074	バネ座金 Spring washer	M5 1	
75	400C2075	平座金 Plain washer	M5 1	
76	400C2076	ウェーブワッシャー Wave washer	2	
77	400C2077	六角ボルト Hex bolt	M6×20 4	
78	400C2078	六角ナット Hex nut	M6 1	
79	400C2079	バネ座金 Spring washer	M6 1	
80	400C2080	平座金 Plain washer	M8 1	

② 本体及びカバー
Body and cover

見出番号 Ref No.	パーツ番号 Parts No.	部 品 名 Parts Name	個 数 Q't y	備 考 Remarks
81	400C2081	トラス小ネジ Truss screw	M5×15 2	
82	400C2082	前ガード Front guard	1	
83	400C2083	ナベ小ネジ Pan screw	M5×20 2	
84	400C2084	バネ座金 Spring washer	M5 2	
85	400C2085	平座金 Plain washer	M5 2	
86	400C2086	シーソースイッチ Switch	1	HL-208A
87	400C2087	押しボタンスイッチ (赤) Push botton switch (red)	1	MS-730-L1CN
88	400C2088	押しボタンスイッチ (緑) Push botton switch (green)	1	MS-730-L1CN
89	400C2089	ボリューム Volume	1	RV24YN20S 20KΩB
90	400C2090	電子サーモ Electron thermo	1	E5C2-Q40K-38

③ 駆動部
Driving parts



③ 駆 動 部

Driving parts

見出番号 Ref No	パーツ番号 Parts No	部 品 名 Parts Name	個 数 O't y	備 考 Remarks
1		-----		
2	400C3002	モーターブラケット Motor bracket	1	
3	400C3003	モーター sprocket Motor sprocket	2	
4	400C3004	駆動 sprocket Driving sprocket	1	
5	400C3005	駆動テンションローラー Driving tension roller	1	
6	400C3006	チェーン Chain	1	
7	400C3007	駆動テンション受け Driving tension support	1	
8	400C3008	駆動スプリング Driving spring	1	
9	400C3009	駆動テンションステー Driving tension stay	1	
10	400C3010	ナベ小ネジ Pan screw	M5×65 4	
11	400C3011	六角ナット Hex nut	M5 4	
12	400C3012	バネ座金 Spring washer	M5 4	
13	400C3013	平座金 Plain washer	M5 4	
14	400C3014	六角穴付ボルト Hex holed bolt	M8×15 4	
15	400C3015	バネ座金 Spring washer	M8 4	
16	400C3016	平座金 Plain washer	M8 4	
17	400C3017	六角穴付止メネジ Hex holed set screw	M6×10 2	
18	400C3018	六角穴付止メネジ Hex holed set screw	M6×8 4	
19	400C3019	六角穴付ボルト Hex holed bolt	M6×25 1	
20	400C3020	平座金 Plain washer	M6 2	

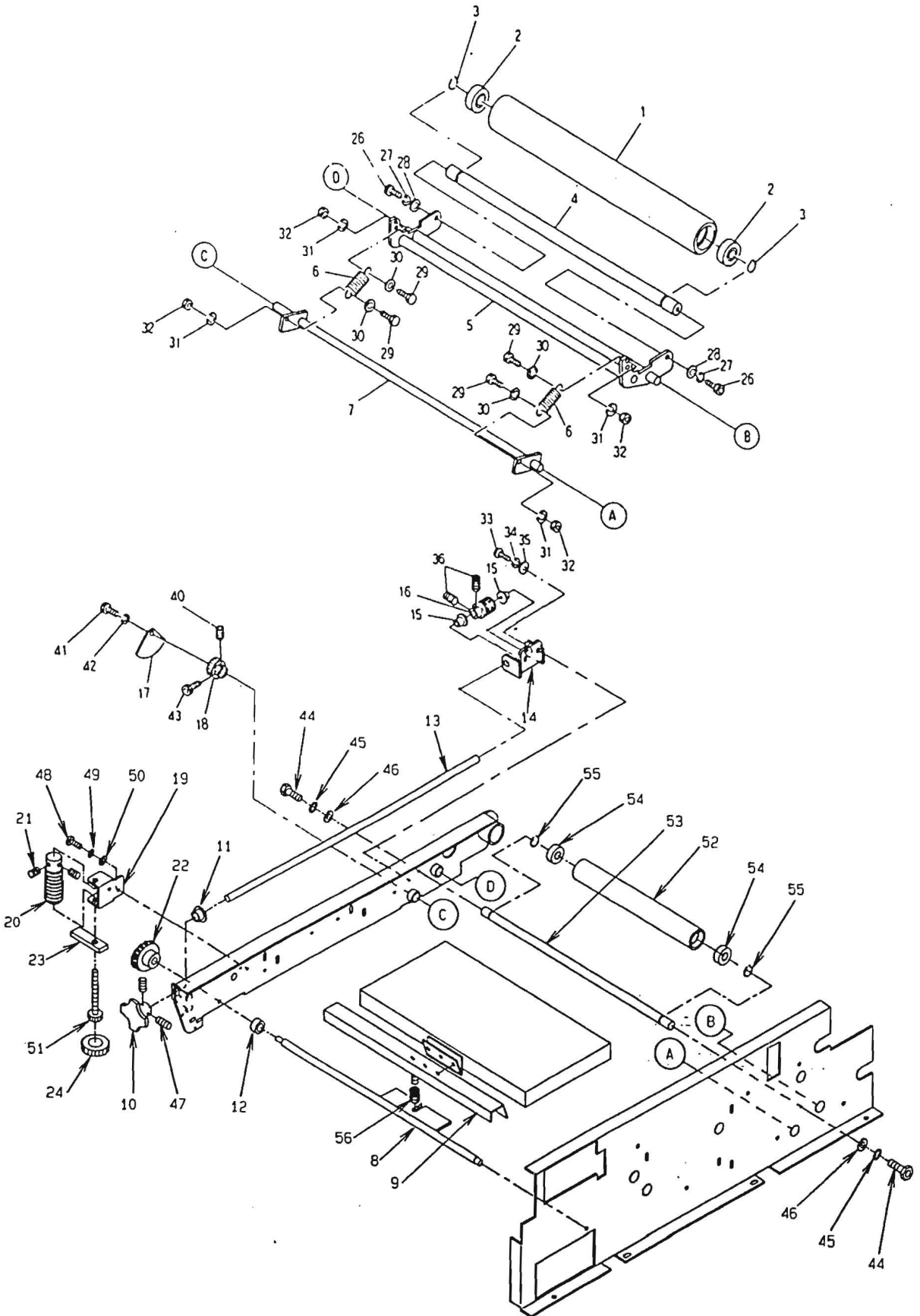
③ 駆 動 部
Driving parts

見出番号 Ref No	パーツ番号 Parts No	部 品 名 Parts Name	個 数 Q't y	備 考 Remarks
21	400C3021	ツバ付メタル Flange metal	2	
22	400C3022	六角ナット Hex nut	M6 2	
23	400C3023	バネ座金 Spring washer	M6 2	
24	400C3024	平メタル Plain metal	1	
25	400C3025	六角ボルト Hex. bolt	M8×25 1	
26	400C3026	平座金 Plain washer	M8 1	
27	400C3027	ツバ付メタル Flange metal	1	
28	400C3028	六角ナット Hex nut	M6 1	
29	400C3029	バネ座金 Spring washer	M6 1	
30	400C3030	平座金 Plain washer	M6 1	
31	400C3031	六角穴付ボルト Hex holed bolt	M6×15 1	
32	400C3032	六角穴付ボルト Hex holed bolt	M6×15 1	
33	400C3033	バネ座金 Spring washer	M6 1	
34	400C3034	平座金 Plain washer	M6 1	
35	400C3035	六角ナット Hex nut	M6 1	
36	400C3036	バネ座金 Spring washer	M6 1	
37	400C3037	六角ナット Hex nut	M6 2	
38	400C3038	バネ座金 Spring washer	M6 1	
39	400C3039	平座金 Plain washer	M6 2	
40	400C3040	駆動モーター Driving motor	1	M81A25GY4W

③ 駆 動 部
Driving parts

見出番号 Ref No	パーツ番号 Parts No	部 品 名 Parts Name	個 数 Q't y	備 考 Remarks
41	400C3041	ギヤーヘッド Gear head	1	M8GA60B
42	400C3042	六角穴付ボルト半ネジ M6×50 Hex holed bolt half screw	1	

④ 压力部
Pressure parts



④ 圧 力 部
Pressure parts

見出番号 Ref No.	パーツ番号 Parts No.	部 品 名 Parts Name	個 数 Q't y	備 考 Remarks
1	400C4001	圧力ローラー (B) Pressure roller (B)	1	
2	400C4002	ベアリング Bearing	2	6203Z
3	400C4003	C型止め輪 C-ring	2	
4	400C4004	加圧ローラー軸 Pressure roller shaft	1	
5	400C4005	加圧レバー (B) Pressure roller lever (B)	1	
6	400C4006	圧カスプリング Pressure spring	2	
7	400C4007	加圧スプリングシャフト Pressure spring shaft	1	
8	400C4008	くわえ込み軸 Clearance adjusting shaft	1	
9	400C4009	くわえ込み板 Clearance adjusting plate	1	
10	400C4010	圧力ハンドル Pressure knob	1	
11	400C4011	メタル Metal	1	
12	400C4012	カラー Coller	1	
13	400C4013	圧力軸 Pressure shaft	1	
14	400C4014	圧力ウォームステー Pressure worm stay	1	
15	400C4015	メタル Metal	2	
16	400C4016	ウォームギヤー Worm gear	1	
17	400C4017	圧力メーター Pressure metar	1	
18	400C4018	ウォームホイール Worm wheel	1	
19	400C4019	くわえ込みウォームステー Clearance adjusting worm stay	1	
20	400C4020	くわえ込みウォームギヤー Clearance adjusting worm gear	1	

④ 圧 力 部
Pressure parts

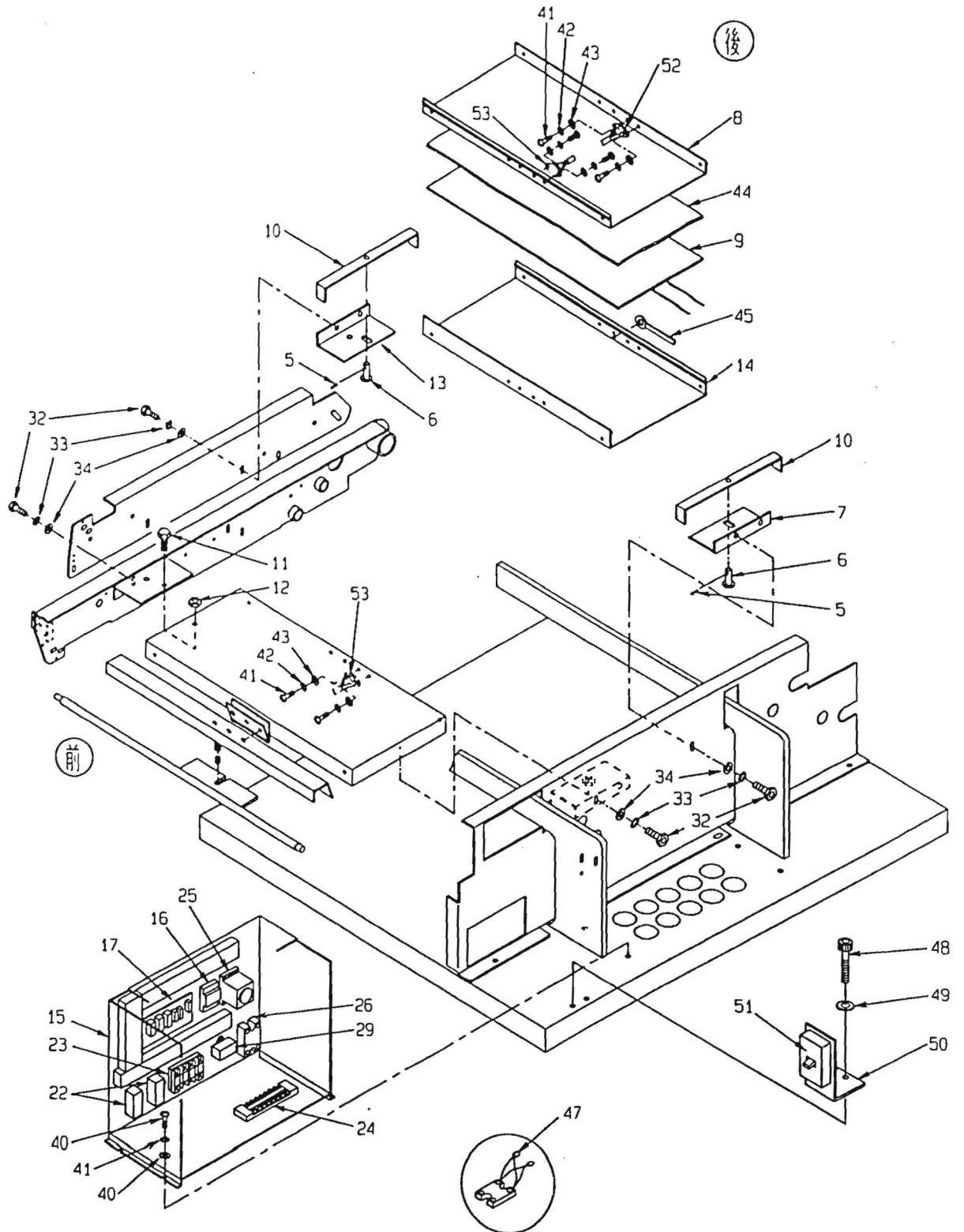
見出番号 Ref No.	パーツ番号 Parts No	部 品 名 Parts Name	個 数 Q't y	備 考 Remarks
21	400C4021	六角穴付止メネジ Hex holed set bolt	M4×4 2	
22	400C4022	くわえ込みウォームホイール Clearence adjusting worm wheel	1	
23	400C4023	くわえ込みメーター Clearence adjusting meter	1	
24	400C4024	くわえ込みハンドル Clearence adjusting knob	1	
25		-----		
26	400C4026	六角穴付ボルト Hex holed bolt	M8×20 2	
27	400C4027	バネ座金 Spring washer	M8 2	
28	400C4028	平座金 Plain washer	M8 2	
29	400C4029	六角ボルト Hex bolt	M8×30 4	
30	400C4030	平座金 Plain washer	M8 4	
31	400C4031	バネ座金 Spring washer	M8 4	
32	400C4032	六角ナット (2種) Hex nut	M8 4	
33	400C4033	ナベ小ネジ Pan screw	M8×15 2	
34	400C4034	バネ座金 Spring washer	M8 2	
35	400C4035	平座金 Plain washer	M8 2	
36	400C4036	六角穴付止メネジ Hex holed set screw	M6×6 2	
37		-----		
38		-----		
39		-----		
40	400C4040	六角穴付止メネジ Hex holed set screw	M6×6 2	

④ 圧 力 部

Pressure parts

見出番号 Ref No.	パーツ番号 Parts No.	部 品 名 Parts Name	個 数 Q't y	備 考 Remarks
41	400C4041	六角穴付ボルト Hex holed bolt	M5×10 1	
42	400C4042	バネ座金 Spring washer	M5 1	
43	400C4043	六角穴付ボルト Hex holed bolt	M6×20 1	
44	400C4044	六角穴付ボルト Hex holed bolt	M8×20 1	
45	400C4045	バネ座金 Spring washer	M8 2	
46	400C4046	平座金 Plain washer	M8 2	
47	400C4047	六角穴付止メネジ Hex holed set screw	M6×6 2	
48	400C4048	六角ボルト Hex bolt	M6×15 2	
49	400C4049	バネ座金 Spring washer	M6 2	
50	400C4050	平座金 Plain washer	M6 2	
51	400C4051	六角穴付ボルト Hex holed bolt	M8×80 1	
52	400C4052	並ローラー Roller	1	
53	400C4053	並ローラーシャフト Roller shaft	1	
54	400C4054	ベアリング Bearing	2	6202Z
55	400C4055	C型止メ輪 C-ring	2	
56	400C4056	くわえ込み用スプリング Clearence adjusting spring	1	

⑤ 電装及びヒーター部
Electric equipment and heater parts



⑤ 電装及びヒーター部
Electric equipment and heater part

見出番号 Ref No	パーツ番号 Parts No	部 品 名 Parts Name	個 数 Q'ty	備 考 Remarks
1		-----		
2		-----		
3		-----		
4		-----		
5	400C5005	割りピン Spilt pin	2	
6	400C5006	ヒーターピン Heater pin	2	
7	400C5007	ヒーター受け (A) Heater bracket (A)	2	
8	400C5008	ヒーター押え Heater stopper	2	
9	400C5009	ヒーター Heater	2	
10	400C5010	ヒーター板取付補助ステー Heater plate support stay	4	
11	400C5011	六角ボルト Hex bolt	2	
12	400C5012	ロックナット Rock nut	2	
13	400C5013	ヒーター受け (B) Heater bracket (B)	2	
14	400C5014	ヒーター板 Heater plate	2	
15	400C5015	配線板 Wiring panel	1	
16	400C5016	トランス Transformer	1	LT302 LTB
17	400C5017	リレーPCB Relay	1	
18		-----		
19		-----		
20		-----		

⑤ 電装及びヒーター部
Electric equipment and heater part

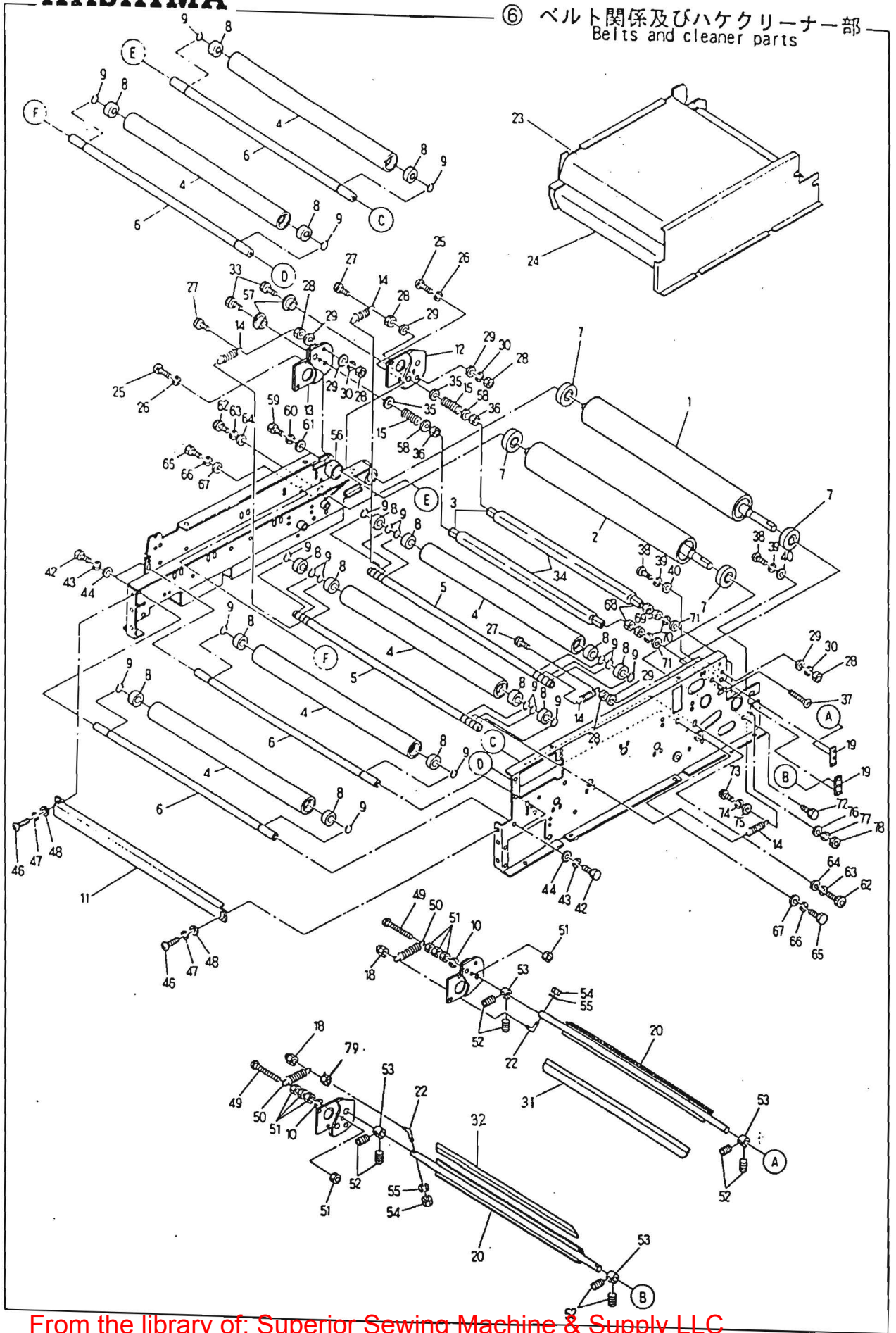
見出番号 Ref No	パーツ番号 Parts No	部 品 名 Parts Name	個 数 Q'ty	備 考 Remarks
21		-----		
22	400C5022	コンデンサー(蛇行修正モーター用) Condenser	2	
23	400C5023	リレー Relay	1	G7L-2A-BUB AC200V~240V
24	400C5024	端子台 Terminal frame	1	T20-8P
25	400C5025	スピードコントローラー Speed controller	1	DV1202W
26	400C5026	SSR SSR	2	G3NA-220B DC5~24V
27		-----		
28	400C5028	配線板カバー Wiring panel cover	1	
29	400C5029	コンデンサー(駆動モーター用) Condenser	1	
30		-----		
31		-----		
32	400C5032	六角ボルト Hex bolt	M6×15 8	
33	400C5033	バネ座金 Spring washer	M6 8	
34	400C5034	平座金 Plain washer	M6 8	
35		-----		
36		-----		
37		-----		
38	400C5038	ナベ小ネジ Pan screw	M4×10 4	
39	400C5039	バネ座金 Spring washer	M4 4	
40	400C5040	平座金 Plain washer	M4 4	

⑤ 電装及びヒーター部
Electric equipment and heater part

見出番号 Ref No.	パーツ番号 Parts No.	部 品 名 Parts Name	個 数 Q'ty	備 考 Remarks
41	400C5041	ナベ小ネジ Pan screw	6	
42	400C5042	バネ座金 Spring washer	6	
43	400C5043	平座金 Plain washer	6	
44	400C5044	断熱材 Adiabatic plate	1	
45	400C5045	センサー Sensor	1	
46		-----		
47	400C5047	S.S.R. ランプ・サーリアブソーバー S.S.R. (Lump) surge absorber	1	
48	400C5048	六角穴付ボルト Hex holed bolt	2	
49	400C5049	バネ座金 Spring washer	2	
50	400C5050	ブレーカー取付ステー Breaker fixing stay	1	
51	400C5051	ブレーカー Breaker	1	
52	400C5052	自動停止サーモ Auto stopping thermo	1	2450-8161-179
53	400C5053	温度過昇サーモ thermo	2	2455RCG-8174-158

HASHIMA

⑥ ベルト関係及びハケクリーナー部 Belts and cleaner parts



⑥ ベルト関係及びハケクリーナー部
Belts and cleaner parts

見出番号 Ref No.	パーツ番号 Parts No.	部 品 名 Parts Name	個 数 Q'ty	備 考 Remarks
1	400C6001	下側駆動ローラー Lower driving roller	1	
2	400C6002	上側駆動ローラー Upper driving roller	1	
3	400C6003	クリーナー棒 Cleaner bar	2	
4	400C6004	並ローラー Roller	6	
5	400C6005	テンションシャフト Tension shaft	2	
6	400C6006	並ローラーシャフト Roller shaft	4	
7	400C6007	ベアリング Bearing	4	6203Z
8	400C6008	ベアリング Bearing	16	6202Z
9	400C6009	C型止メ輪 C-ring	20	
10	400C6010	バネ座金 Spring washer	2	M5
11	400C6011	ベルト保護ステー Belt security stay	1	
12	400C6012	ハケステー (下) Blade stay (Lower)	1	
13	400C6013	ハケステー (上) Blade stay (Upper)	1	
14	400C6014	テンションスプリング Tension spring	4	
15	400C6015	クリーナーズプリング Cleaner spring	2	
16		-----		
17		-----		
18	400C6018	袋ナット Cap nut	2	M5
19	400C6019	ハケ止メステー Blade stopper stay	4	
20	400C6020	ハケ取付台 Blade fixing plate	1	

⑥ ベルト関係及びハケクリーナー部
Belts and cleaner parts

見出番号 Ref No	パーツ番号 Parts No	部 品 名 Parts Name	個 数 Q't y	備 考 Remarks
21		-----		
22	400C6022	スプリング止メネジ Spring stopper screw	4	
23	400C6023	上ベルト Upper belt	1	
24	400C6024	下ベルト Lower belt	1	
25	400C6025	ナベ小ネジ Pan screw	M5×10 4	
26	400C6026	バネ座金 Spring washer	M5 4	
27	400C6027	六角穴付ボルト Hex holed bolt	M5 4	
28	400C6028	六角ナット Hex nut	M6 8	
29	400C6029	平座金 Plain washer	M6 4	
30	400C6030	バネ座金 Spring washer	M6 2	
31	400C6031	上側ハケ Upper blade	1	
32	400C6032	下側ハケ Lower blade	1	
33	400C6033	六角穴付ボルト半ネジ Hex holed bolt half screw	M8×50 2	
34	400C6034	布 Cloth	2	
35	400C6035	平座金 Plain washer	M8 2	
36	400C6036	六角Uナット Hex U-nut	M8 2	
37	400C6037	皿ネジ Flush screw	M8×25 1	
38	400C6038	ナベ小ネジ Pan screw	M5×15 4	
39	400C6039	バネ座金 Spring washer	M5 4	
40	400C6040	平座金 Plain washer	M5 4	

⑥ ベルト関係及びハケクリーナー部
Belts and cleaner parts

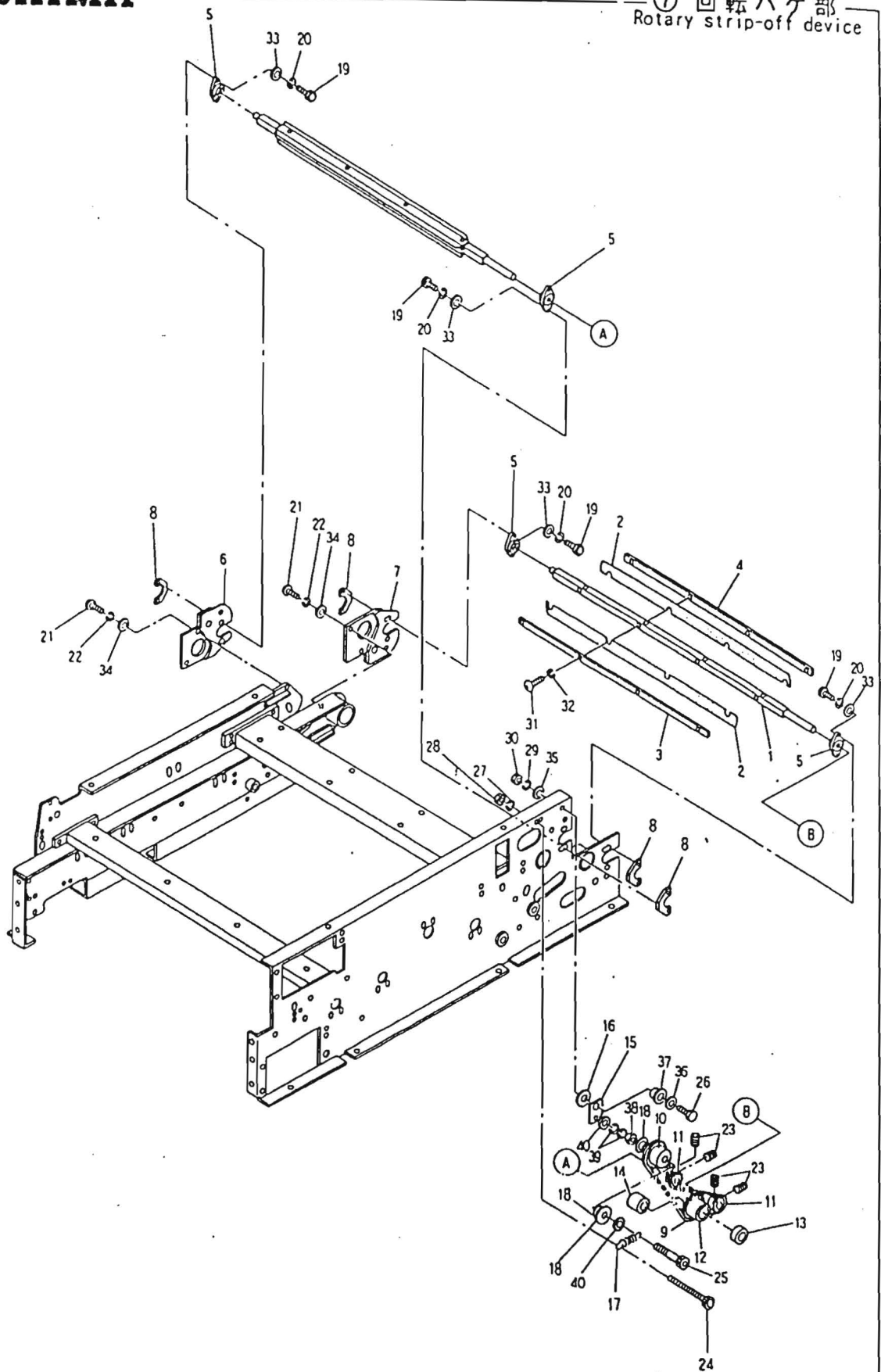
見出番号 Ref No	パーツ番号 Parts No	部 品 名 Parts Name	個 数 Q'ty	備 考 Remarks
41		-----		
42		-----		
43		-----		
44		-----		
45		-----		
46	400C6046	ナベ小ネジ Pan screw	M5×10	2
47	400C6047	バネ座金 Spring washer	M5	2
48	400C6048	平座金 Plain washer	M5	2
49	400C6049	ナベ小ネジ Pan screw	M5×20	2
50	400C6050	ハケスプリング Blade spring		4
51	400C6051	六角ナット Hex nut	M5	8
52	400C6052	六角穴付止メネジ Hex holed set screw	M4×3	8
53	400C6053	ハケカラー Blade collar		4
54	400C6054	六角ナット Hex nut	M5	2
55	400C6055	バネ座金 Spring washer	M5	2
56	400C6056	圧力ローラーカラー Pressure roller collar		1
57	400C6057	ツバ付メタル Flange metal		2
58	400C6058	平座金 Plain washer	M8	2
59	400C6059	六角ボルト Hex bolt	M10×15	1
60	400C6060	バネ座金 Spring washer		2

⑥ ベルト関係及びハケクリーナー部
Belts and cleaner parts

見出番号 Ref No.	パーツ番号 Parts No.	部 品 名 Parts Name	個 数 Q'ty	備 考 Remarks
61	400C6061	平座金 Plain washer	M10 1	
62	400C6062	六角穴付ボルト Hex holed bolt	M8×20 2	
63	400C6063	バネ座金 Spring washer	M8 2	
64	400C6064	平座金 Plain washer	M8 2	
65	400C6065	六角ボルト Hex bolt	M8×20 2	
66	400C6066	バネ座金 Spring washer	M8 2	
67	400C6067	平座金 Plain washer	M8 2	
68	400C6068	六角Uナット Hex U-nut	M8 2	
69	400C6069	六角ナット Hex nut	M8 2	
70	400C6070	バネ座金 Spring washer	M8 2	
71	400C6071	平座金 Plain washer	M8 2	
72	400C6072	六角ボルト Hex bolt	M8×50 1	
73	400C6073	六角穴付ボルト Hex holed bolt	M6×30 1	
74	400C6074	バネ座金 Spring washer	M6 1	
75	400C6075	平座金 Plain washer	M6 1	
76	400C6076	平座金 Plain washer	M6 1	
77	400C6077	バネ座金 Spring washer	M6 1	
78	400C6078	六角ナット Hex nut	M6 1	
79	400C6079	六角ナット Hex nut	M5 2	

HASHIMA

⑦ 回転ハケ部
Rotary strip-off device



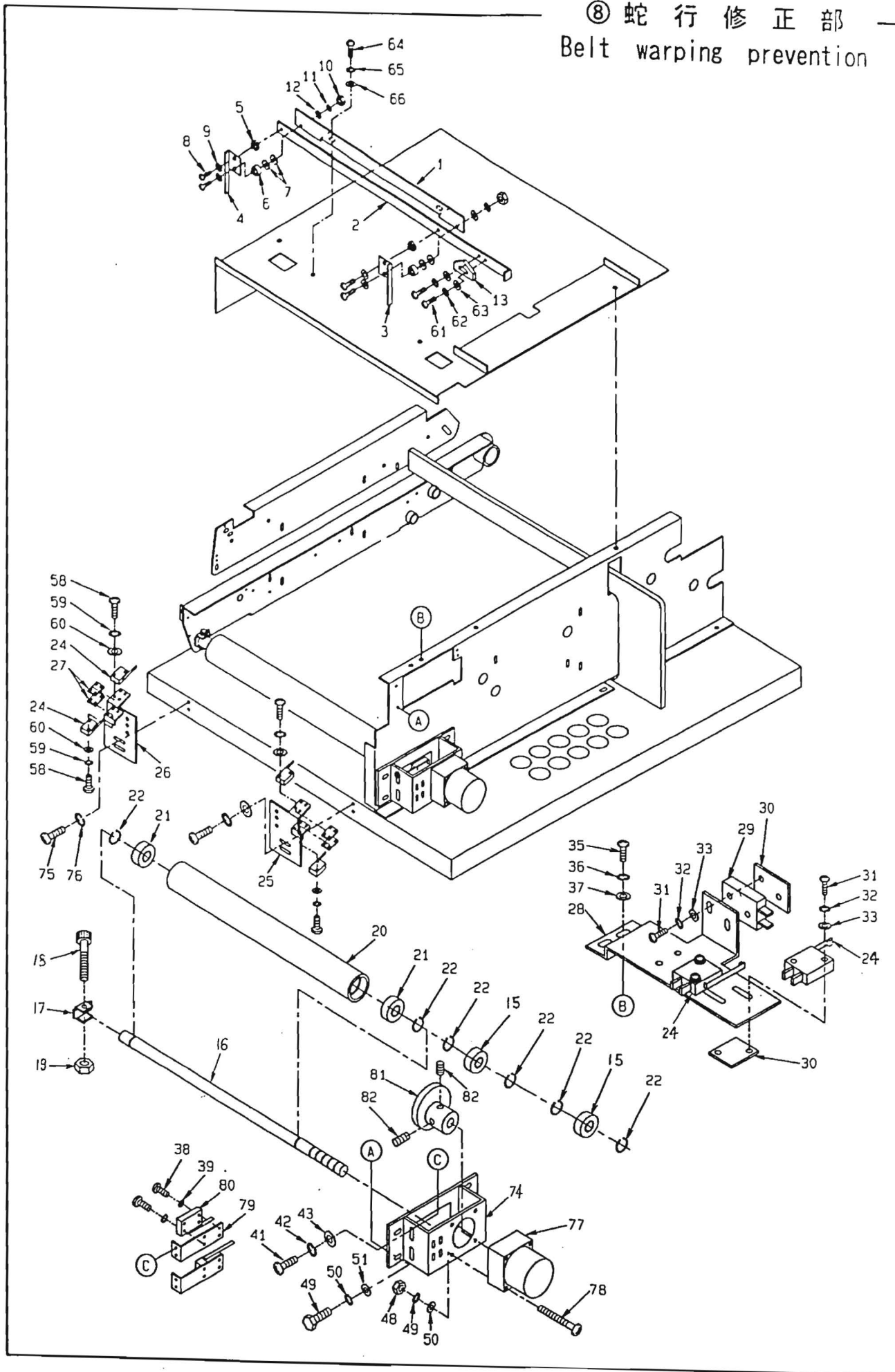
⑦ 回転ハケ部
Rotary strip-off device

見出番号 Ref No	パーツ番号 Parts No	部 品 名 Parts Name	個 数 O' t y	備 考 Remarks
1	400C7001	下側回転軸 Lower rotary shaft	2	
2	400C7002	上側ハクリ板 Rotary storip-off blade plate	8	
3	400C7003	回転軸板ネジ側 Rotary shaft screw side	4	
4	400C7004	回転軸止メ側 Rotary shaft stopper side	4	
5	400C7005	フランジブロック Flange block	4	
6	400C7006	回転ハクリステー (上) Rotary strip-off stay (Upper)	1	
7	400C7007	回転ハクリステー (下) Rotary strip-off stay (Lower)	1	
8	400C7008	回転ハクリ取付ステー Rotary strip-off fixing stay	4	
9	400C7009	チェーン Chain	1	
10	400C7010	回転ハクリテンション sprocket Rotary strip-off tension sprocket	1	
11	400C7011	回転ハケ sprocket Rotary blade sprocket	2	
12	400C7012	回転ハクリ駆動 sprocket Rotary strip-off driving sprocket	1	
13	400C7013	駆動ハクリカラー (A) Driving strip-off collar (A)	1	
14	400C7014	駆動ハクリカラー (B) Driving strip-off collar (B)	1	
15	400C7015	ハクリテンションステー Strip-off tension stay	1	
16	400C7016	平メタル Plain metal	1	
17	400C7017	ハケスプリング Blade spring	1	
18	400C7018	ツバ付メタル Flange metal	2	
19	400C7019	六角穴付ボルト Hex holed bolt	M5×15 8	
20	400C7020	バネ座金 Spring washers	M5 8	

⑦ 回転ハケ部
Rotary strip-off device

見出番号 Ref No.	パーツ番号 Parts No.	部 品 名 Parts Name	個 数 Q't y	備 考 Remarks
21	400C7021	ナベ小ネジ Pan screw	M5×10 4	
22	400C7022	バネ座金 Spring washer	M5 4	
23	400C7023	六角穴付止メネジ Hex holed set screw	M5×5 4	
24	400C7024	六角穴付ボルト 半ネジ Hex holed bolt half screw	M6×50 1	
25	400C7025	六角穴付ボルト 半ネジ Hex holed bolt half screw	M6×50 1	
26	400C7026	六角ボルト Hex bolt	M6×20 1	
27	400C7027	バネ座金 Spring washer	M6 1	
28	400C7028	六角ナット Hex nut	M6 1	
29	400C7029	バネ座金 Spring washer	M6 1	
30	400C7030	六角ナット Hex nut	M6 1	
31	400C7031	ナベ小ネジ Pan screw	M5×10 16	
32	400C7032	バネ座金 Spring washer	M5 16	
33	400C7033	平座金 Plain washer	M5 8	
34	400C7034	平座金 Plain washer	M5 4	
35	400C7035	平座金 Plain washer	M6 1	
36	400C7036	平座金 Plain washer	M6 1	
37	400C7037	ツバ付メタル Flange metal	1	
38	400C7038	六角ナット Hex nut	M6 1	
39	400C7039	バネ座金 Spring washer	M6 2	
40	400C7040	平座金 Plain washer	M6 2	

⑧ 蛇行修正部
Belt warping prevention



⑧ 蛇行修正部
Belt warping prevention

見出番号 Ref No.	パーツ番号 Parts No.	部 品 名 Parts Name	個 数 Q't y	備 考 Remarks
1	400C8001	上側蛇行ステー Upper belt warping prevention stay	1	
2	400C8002	蛇行調整ステー Belt Warping prevention adjusting stay	1	
3	400C8003	右検出板 Right detection plate	1	
4	400C8004	左検出板 Left detection plate	1	
5	400C8005	蛇行カラー (A) Belt Warping prevention collar (A)	2	
6	400C8006	蛇行カラー (B) Belt Warping prevention collar (B)	2	
7	400C8007	平座金 Plain washer	4	
8	400C8008	ナベ小ネジ Pan screw	2	
9	400C8009	平座金 Plain washer	4	
10	400C8010	六角ナット Hex nut	2	
11	400C8011	バネ座金 Spring washer	2	
12	400C8012	平座金 Plain washer	2	
13	400C8013	停止調整ステー Stop adjusting stay	1	
14	400C8014	ナベ小ネジ Pan screw	2	
15	400C8015	ベアリング Bearing	4	6904
16	400C8016	蛇行修正並シャフト Belt Warping prevention roller shaft	2	
17	400C8017	蛇行修正ローラー受け Belt Warping prevention roller stay	2	
18	400C8018	六角穴付ボルト Hex holed bolt	2	
19	400C8019	六角Uナット Hex U-nut	2	
20	400C8020	並ローラー (φ50.8) Roller	2	

⑧ 蛇行修正部
Belt warping prevention

見出番号 Ref No	パーツ番号 Parts No	部 品 名 Parts Name	個 数 O't y	備 考 Remarks
21	400C8021	ベアリング Bearing	4	6204
22	400C8022	C型止め輪 C-ring	12	
23		-----		
24	400C8024	リミットスイッチ Limit switch	6	V-103-1A4-T
25	400C8025	下側蛇行リミットスイッチステー 右 Lower belt warping prevention limit stay R	1	
26	400C8026	下側蛇行リミットスイッチステー 左 Lower belt warping prevention limit stay L	1	
27	400C8027	リミットスイッチ取付ステー Limit switch fixing stay	4	
28	400C8028	上側リミットステー Upper limit stay	1	
29	400C8029	リミットスイッチ Limit switch	1	VX-56-1A3
30	400C8030	リミットスイッチ取付ステー Limit switch fixing stay	3	
31	400C8031	ナベ小ネジ Pan screw	M3×10 6	
32	400C8032	バネ座金 Spring washer	M3 6	
33	400C8033	平座金 Plain washer	M3 6	
34		-----		
35	400C8035	ナベ小ネジ Pan screw	M5×10 2	
36	400C8036	バネ座金 Spring washer	M5 2	
37	400C8037	平座金 Plain washer	M5 2	
38	400C8038	ナベ小ネジ Pan screw	M3×20 8	
39	400C8039	バネ座金 Spring washer	M3 8	
40		-----		

⑧ 蛇行修正部
Belt warping prevention

見出番号 Ref No.	パーツ番号 Parts No.	部 品 名 Parts Name	個 数 Q't y	備 考 Remarks
41	400C8041	ナベ小ネジ Pan screw	M3×10 8	
42	400C8042	バネ座金 Spring washer	M3 8	
43	400C8043	平座金 Plain washer	M3 8	
44		-----		
45	400C8045	ナベ小ネジ Pan screw	M4×45 8	
46	400C8046	バネ座金 Spring washer	M4 8	
47	400C8047	平座金 Plain washer	M4 8	
48	400C8048	六角ナット Hex nut	M4 8	
49	400C8049	六角穴付ボルト Hex holed bolt	M6×15 8	
50	400C8050	バネ座金 Spring washer	M6 8	
51	400C8051	平座金 Plain washer	M6 8	
52		-----		
53		-----		
54		-----		
55		-----		
56		-----		
57		-----		
58	400C5058	ナベ小ネジ Pan screw	M3×20 8	
59	400C5059	バネ座金 Spring washer	M3 8	
60	400C8060	平座金 Plain washer	M3 8	

⑧ 蛇行修正部
Belt warping prevention

見出番号 Ref No.	パーツ番号 Parts No.	部 品 名 Parts Name	個 数 Q't y	備 考 Remarks
61	400C8061	ナベ小ネジ Pan screw	M4×20 1	
62	400C8062	バネ座金 Spring washer	M4 1	
63	400C8063	平座金 Plain washer	M4 1	
64	400C8064	ナベ小ネジ Pan screw	M4×10 2	
65	400C8065	バネ座金 Spring washer	M4 2	
66	400C8066	平座金 Plain washer	M4 2	
67		-----		
68		-----		
69		-----		
70		-----		
71		-----		
72		-----		
73		-----		
74	400C8074	蛇行フレーム Belt warping prevention frame	2	
75	400C8075	ナベ小ネジ Pan screw	M4×10 4	
76	400C8076	バネ座金 Spring washer	M4 4	
77	400C7077	モーター Motor	2	M6RA4G4Y
78	400C8078	ネジ Screw	M4×45 4	
79	400C8079	蛇行リミットスイッチステー Belt warping prevention limit stay	4	
80	400C8080	リミットスイッチ Limit switch	4	

⑧ 蛇行修正部
Belt warping prevention

見出番号 Ref No.	パーツ番号 Parts No.	部 品 名 Parts Name	個 数 Q't y	備 考 Remarks
81	400C8081	蛇行カム Belt warping prevention cam	2	
82	400C8082	六角穴付止メネジ M5×12 Hex holed set screw	4	